

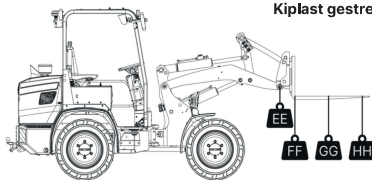
STANDAARD UITVOERING

- 12.000 kg Dana Spicer assen met 45 % sperddifferentieel op de voor- en achteras
- Het vaste knikpunt in combinatie met de pendelende achteras zorgen voor een optimale stabiliteit
- Compact en licht design is ideaal voor transport
- Doortopende cardanas met schijfrem
- 2 Elektromotoren: 19kW aandrijving en 15 kW hydrauliek
- Werkhydrauliek met een maximaal vermogen van 60 l/min
- Hydraulische snelwissel Euro
- Hydraulisch bediende bakvergrenzeling
- ROPS / FOPS veiligheidsdak
- Trelleborg 400/50-15 T463 banden
- Gespoten in Pitbull groen, chassis in Pitbull grijs (andere kleuren mogelijk)
- Hydraulisch bediende handrem

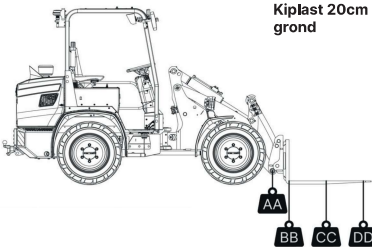
Pitbull	X24-50E	X27-50E	X28-50E
Operationeel gewicht *	2635kg	2935kg	2985kg
Transport gewicht	2410kg	2710kg	2760kg

* Operationeel gewicht ISO 6016 standaardversie, standaard Trelleborg banden, 30kWh accu, met chauffeur 75kg en aanbouwdeel 150kg (bv grondbak)

Kiplast gestrekt



Kiplast 20cm boven grond



QR Pitbull Configurator



Pitbull	X24-50E	X27-50E	X28-50E
AA	2480	2750	2970
BB	2080	2350	2570
CC	1780	2050	2270
DD	1260	1450	1600
EE	1900	2200	2300
FF	1500	1800	1900
GG	1200	1500	1600
HH	920	1150	1250
ROC Palletvork	960	1200	1280
ROC Grondbak	600	665	800

Fouten voorbehouden

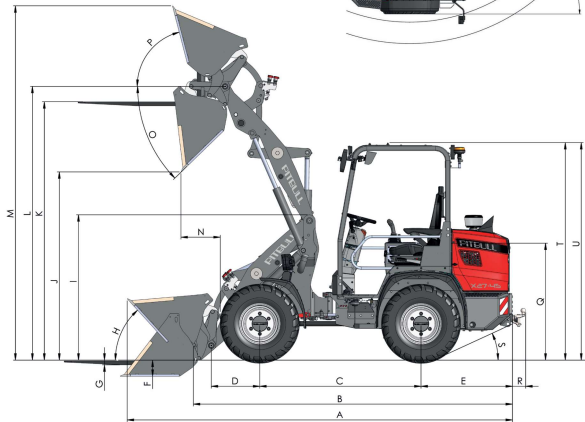
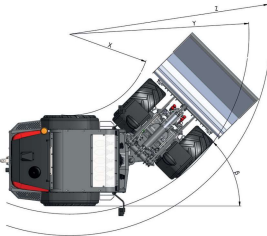


Compact
Loader
X-Serie
Elektrisch



DE COMPACTE;
STABIELE EN VEILIGE
KRACHTPATSER!

Letter	Afmetingen	Eenheid
A	3880	mm
B	3250	mm
C	1625	mm
D	490	mm
E	922	mm
F	160	mm
G	48	mm
H	47,8	°
I	1470	mm
J	1900	mm
K	2600	mm
L	2765	mm
M	3575	mm
N	395	mm
O	45	°
P	75	°
Q	1180	mm
R	133	mm
S	25	mm
T	2225	mm
U	2270	mm
V	215	mm
W	1375	mm
X	2450	mm
Y	5450	mm
Z	6100	mm
β	45	°



Elektro Informatie

Standaard on board 220V lader / Optioneel on board snellader 380V
 Standaard 19,8 kWh Accupakket / Optioneel 29,8 kWh Accupakket
 Standaard laadtijd 19,8 kWh Accupakket: 220V: +/- 6,5 uur - 380V: +/- 2 uur
 Laadtijd optioneel 29,8 kWh Accupakket: 220V: +/- 10 uur - 380V: +/- 3 uur
 Lithium Accupakket 96V
 Energie terugwinning tijdens remmen (instelbaar)
 Automatische elektrische parkeerrem wanneer de machine stilstaat

Hydraulische Opties

3e en 4e functie (dubbelwerkend), mechanisch of/en elektrisch/hydraulisch bediend via joystick
 Mechanisch of elektrisch bediende bakvergrendeling
 Eenzijdige of tweezijdige arretering
 Drukloze olieretour
 Joystick inching

Banden Opties (400/90-15 31x15,50-15 18,0/95-17 400/45/17,5)

Trelleborg (standaard)
 Mitsas
 BKT
 Deestone
 Alliance
 Vredestein

Overige Opties

Spiegels
 LED verlichtingsset
 LED balk voorop in de dakgoot
 LED-werklampen links en rechts voor
 LED-werklampen links en rechts achter
 Zwaailicht
 Kentekenplaat houder met verlichting
 Aanhangerkoppeling met bal en pin
 12 volt aansluiting
 Achteruit waarschuwingssignaal
 Sloten op de motorkappen

Opties Aanbouwkoppelingen

Euro
 Giant
 Weidemann
 Schäffer 3
 JLG/Deutz Agrovactor
 Bobcat
 Palletvorken 1000mm of 1200mm
 Grondbak
 Puinbak

